

Ασύρματος wifi Θερμοστάτης Χώρου WT-18wifi

Αυτός ο έξυπνος θερμοστάτης δημιουργήθηκε για να ελέγχει συστήματα θέρμανσης βάσει επιθυμητής θερμοκρασίας ή χρονοπρογράμματος από οπουδήποτε και αν βρίσκεστε.



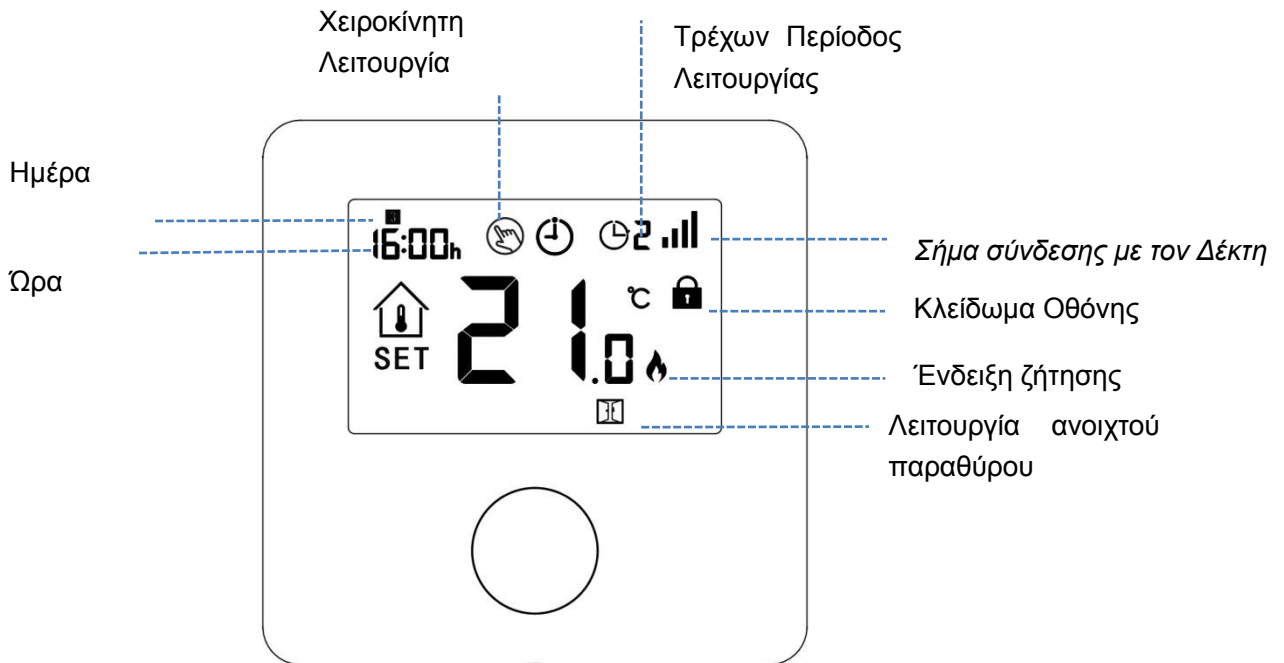
Λειτουργίες

- ✓ Φωτιζόμενη μεγάλη και ευδιάκριτη οθόνη.
- ✓ Εύκολη εγκατάσταση.
- ✓ Εύκολη χρήση με τον επιλογέα "push & turn".
- ✓ Προγραμματισμός 4 περιόδων λειτουργίας ανά ημέρα
- ✓ Ο θερμοστάτης εμφανίζει την θερμοκρασία χώρου καθώς και την επιθυμητή θερμοκρασία .
- ✓ Η θερμοκρασία μετρίεται σε βαθμούς κελσίου °C.
- ✓ Ο θερμοστάτης παρέχεται με βάση στήριξης σε τοίχο.



Τεχνικές Πληροφορίες

Τροφοδοσία θερμοστάτη:	Μπαταρίες 2* AAA
Μνήμη:	EEPROM
Τροφοδοσία δέκτη:	230 VAC, 50/60 Hz
Μέγιστο φορτίο δέκτη:	250 VAC/10 A.
Συχνότητα:	868 MHz
Επιλογή καναλιού:	Προγραμματισμός από τον θερμοστάτη και τον δέκτη
Επαφές θερμοστάτη:	NO και NC
Εύρος ρύθμισης::	από 5°C έως 35°C, με βήμα 0.5°C
Ακρίβεια:	+/- 0.5°C
Διαστάσεις θερμοστάτη:	86*86*34.8mm
Διαστάσεις δέκτη:	90*90*26 mm
Χρώμα:	Λευκό
Βαθμός Προστασίας IP:	20.
Πιστοποιήσεις:	CE, Rohs, RED

Οθόνη



Επιλογή Λειτουργίας

Πατώντας τον επιλογέα, μπορούμε να επιλέξουμε την χειροκίνητη λειτουργία , λειτουργία χρονοπρογράμματος  και την απενεργοποίηση του θερμοστάτη.


Η επιλογή λειτουργίας θα ενεργοποιηθεί μόλις σβήσει η οθόνη.

Κλείδωμα Οθόνης

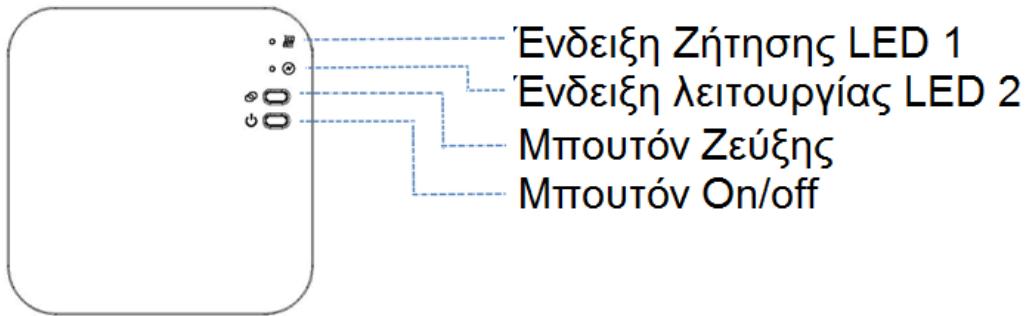
Μόλις επιλέξετε το κλείδωμα οθόνης (No.11 στις ρυθμίσεις), Όλες οι λειτουργίες θα κλειδώσουν μόλις σβήσει ο φωτισμός της οθόνης, πιάστε παρατεταμένα τον επιλογέα για να ξεκλειδώσει η οθόνη.

Λειτουργία ανίχνευσης ανοιχτού παραθύρου (OWD)

Αν η Λειτουργία ανοιχτού παραθύρου είναι ενεργοποιημένη, το σύστημα αυτόματα θα σταματήσει την λειτουργία της θέρμανσης μόλις ανιχνεύσει απότομη πτώση της θερμοκρασίας στον χώρο (2°C σε 15 λεπτά).

Η συσκευή επανέρχεται στην τελευταία λειτουργία μετά από 30 λεπτά, τότε το  εξαφανίζεται. Πιάστε τον επιλογέα για να απενεργοποιήσετε την λειτουργία OWD.

Σύνδεση Δέκτη Θερμοστάτη



I. Σύνδεση του θερμοστάτη με τον δέκτη

- 1) Πιέστε παρατεταμένα το "pairing button" στον δέκτη μέχρι η φωτεινή ένδειξη 2 να αναβοσβήνει γρήγορα.
- 2) Πιέστε τον επιλογέα μέχρι να εμφανιστεί ο κωδικός στην οθόνη, τότε στρέψτε δεξιά τον επιλογέα, ο κωδικός αρχίζει να αναβοσβήνει. Περιμένετε λίγη ώρα μέχρι η φωτεινή ένδειξη 1 σταματήσει να αναβοσβήνει. Η σύνδεση πραγματοποιήθηκε.
- 3) Πιέστε παρατεταμένα τον επιλογέα για να βγείτε.

II. Σύνδεση με την εφαρμογή

- 1) Σαρώστε το QR code, και κατεβάστε την εφαρμογή "Smart Life" από το google playstore
- 2) Εγκαταστήστε την εφαρμογή και δημιουργήστε τον λογαριασμό σας
- 3) Προσθέστε συσκευή πατώντας το "+" στην επάνω δεξιά γωνία της οθόνης
- 4) Επιλέξτε την κατηγορία "Μικροσυσκευή"
- 5) Βρείτε και επιλέξτε στην λίστα την επιλογή "Θερμοστάτης"
- 6) Πιέστε παρατεταμένα τον μπουτόν Ζεύξης στον δέκτη για να ενεργοποιήσετε την λειτουργία σύνδεσης με το wifi, η φωτεινή ένδειξη θα αναβοσβήνει γρήγορα.
- 7) Επιλέξτε "Επιβεβαίωση ότι η λυχνία αναβοσβήνει" στο κινητό σας.
- 8) Περιμένετε μέχρι να ολοκληρωθεί η σύνδεση. Η φωτεινή ένδειξη θα σταματήσει να αναβοσβήνει. Η σύνδεση με το Wifi ολοκληρώθηκε.
Εάν η φωτεινή ένδειξη ακόμα αναβοσβήνει αργά, επαναλάβετε από το βήμα 5.



III. Διαγραφή ζεύξεων του δέκτη

Πιέστε παρατεταμένα τα δύο μπουτόν του δέκτη για 5 δευτερόλεπτα, μέχρι οι δύο φωτεινές ενδείξεις να αναβοσβήσουν μία φορά,

Το οποίο σημαίνει ότι όποια ζεύξη υπήρχε, έχει πλέον καταργηθεί.

IV. Απώλεια Σήματος Wifi

Σε περίπτωση απώλειας σήματος/αποσύνδεσης του δέκτη με το wifi, η δεύτερη φωτεινή ένδειξη θα αναβοσβήνει αργά.

Ασύρματος wifi Θερμοστάτης Χώρου WT-18wifi

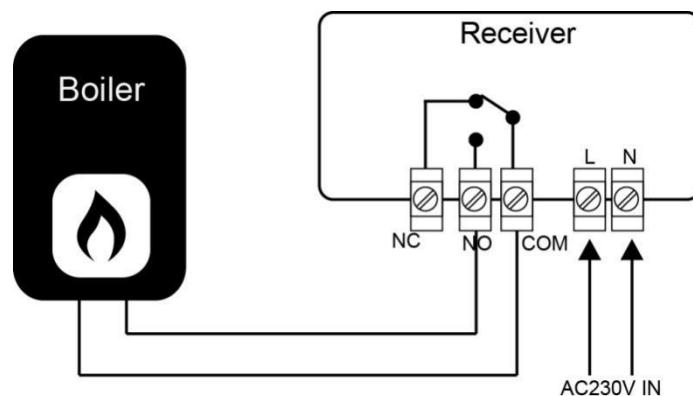
Ρυθμίσεις Παραμέτρων

Σβήστε τον Θερμοστάτη, πιάστε παρατεταμένα τον επιλογέα για να μπείτε στην ρύθμιση παραμέτρων, κάθε φορά που πιάζετε τον επιλογέα προχωράτε στην επόμενη ρύθμιση.

Γυρνώντας τον επιλογέα μεταβάλετε τις τιμές των ρυθμίσεων. Μόλις τελειώσετε με τις ρυθμίσεις πιάστε παρατεταμένα τον επιλογέα για να βγείτε από τις ρυθμίσεις.

<u>Menu</u>	<u>Περιγραφή</u>	<u>Εύρος τιμών</u>	<u>Εργοστασιακές Ρυθμίσεις</u>
01	Διόρθωση της διαφοράς θερμοκρασίας	-8 °C ~8 °C	0 °C
02	Ανώτερη Θερμοκρασία Χώρου	5 °C ~35 °C	35 °C
03	Κατώτερη Θερμοκρασία Χώρου	5 °C ~35 °C	5 °C
05	Θερμοκρασία Αντιππαγετικής Προστασίας.	5 °C ~15 °C	5 °C
09	Dead zone	0~3 °C	0 °C
10	Εμφάνιση της Θερμοκρασίας χώρου ή της επιθυμητής θερμοκρασίας	0:Θερμ. χώρου. 1: Επιθυμ. Θερμ.	0
11	Κλειδωμα Οθόνης	1: Lock 0: Unlock	0
12	Λειτουργία (OWD) ανίχνευσης ανοιχτού παραθύρου	ON OFF	OFF
13	Χρόνος Λειτουργίας του OWD	2~30mins	15mins
14	Πτώση της θερμοκρασίας του OWD (Για τον χρόνο που ορίστηκε)	2.3.4 °C	2 °C
15	Διάρκεια λειτουργίας του OWD (Επαναφορά στην τελευταία λειτουργία)	10~60min	30mins
17	Επαναφορά Εργοστασιακών ρυθμίσεων	0: Όχι 1: Ναι, Έπειτα πιάστε τον επιλογέα για 5 δευτερόλεπτα και περιμένετε έως ότου γίνει η επανεκκίνηση	

Διάγραμμα Καλωδίωσης

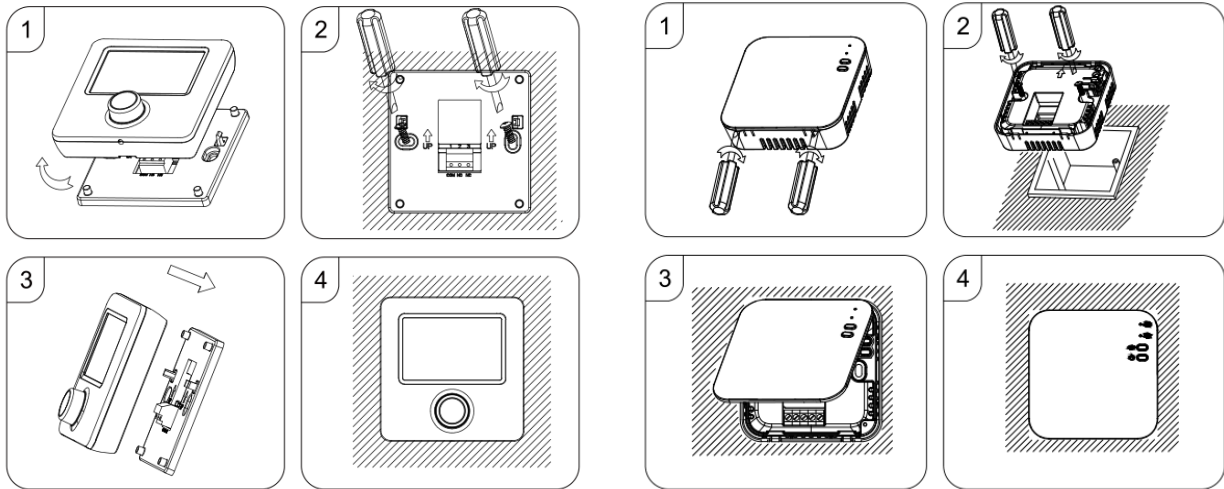


HEATMAX

HEATING - COOLING - ENERGY APPLICATIONS

Εγκατάσταση & Διαστάσεις

Εγκατάσταση του δέκτη:



Διαστάσεις:

